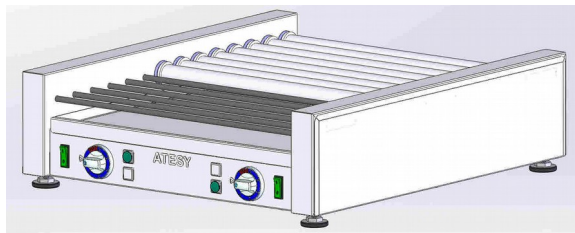


EAC

ГРИЛЬ КОМБАТ ГКП, ГККТ, ГКБ, ГР, ГП, ГКТ



Руководство по эксплуатации



*Благодарим Вас за покупку нашего изделия.
Мы уверены, что Вы не зря потратили деньги.*

Руководство по эксплуатации (РЭ) предназначено для ознакомления обслуживающего персонала и лиц, производящих установку и техническое обслуживание грилей Комбат ГКП, ГККТ, ГKB, ГР, ГП ГКТ (далее — изделия, грили), с устройством, принципом работы и другими сведениями, необходимыми для правильной эксплуатации, технического обслуживания, монтажа, пуска и регулирования изделий.

Первые буквы ГК в обозначении указывают, что гриль комбинированный: ролики с жарочной плитой (ГКП), котлетницей (ГККТ), либо без них (ГKB). Некомбинированные грили могут быть роликовые (ГР), гриль-плита (ГП), гриль котлетница (ГКТ), без плиты или котлетницы (ГКТБ, ГПБ).

Линейка грилей состоит из изделий с разным количеством ТЭНов и роликов (см. табл.1):

(ГКП, ГККТ, ГKB, ГР, ГП, ГКТ) -8Р.6Т-450-02-А

Зона 1: кол-во роликов Зона 2: кол-во ТЭН рабочая длина ролика антипригарное покрытие

Все корпусные элементы грилей выполнены из легированной стали. Ролики на выбор могут быть из углеродистой стали с антипригарным покрытием или из нержавеющей стали без покрытия.

Высокая производительность грилей, удобство в работе, а также наглядность в приготовлении продуктов выгодно отличают данные изделия от оборудования, применяющего традиционные способы приготовления продуктов.

Предприятие «АТЕСИ» постоянно расширяет и совершенствует ассортимент выпускаемой продукции, поэтому реальный комплект, внешний вид и технические характеристики изделий могут отличаться от указанных в данном руководстве без ухудшения потребительских свойств.

1.1 Описание и работа изделия

1.1.1 Грили предназначены для обжаривания сосисок, сарделек, мясных и рыбных батончиков цилиндрической формы (или близкой к цилиндрической) диаметром не менее 18 мм на роликах, а также других продуктов на жарочной поверхности или в котлетнице.

1.1.2 Климатическое исполнение изделий УХЛ, категория размещения 4.2 по ГОСТ 15150-69 (эксплуатация в помещениях с температурой воздуха от плюс 10 до плюс 35 °С и относительной влажностью не более 60 % при плюс 20 °С).

1.1.3 Изделия выполнены с защитой от поражения электрическим током класса I по ГОСТ IEC 60335-1-2015.

1.1.4 Степени защиты обслуживающего персонала от соприкосновения с токоведущими частями и защиты от проникновения воды изделий соответствуют норме IP20 по ГОСТ 14254-2015.

1.2 Технические характеристики

1.2.1 Основные технические характеристики изделий приведены в таблице 1.

Таблица 1

Наименование параметра	ГКП, ГККТ, ГКБ,		ГР							ГП, ГКТ, ГПБ
	8Р.6Т	5Р.6Т	14Р	11Р	9Р	8Р	7Р	5Р	6Р	6Т
Номинальная мощность, кВт	2,12	1,66	2,12	1,66	1,36	1,2	1,05	0,75	0,92	0,9
Мощность ТЭНа, кВт	0,15									
Номинальное напряжение, В	230									
Род тока	переменный, однофазный									
Частота тока, Гц	50									
Количество ТЭНов, шт.	14	11	14	11	9	8	7	5	6	6
Количество роликов, шт.	8	5	14	11	9	8	7	5	6	-
Регулировка мощности нагрева ролика, %	100									
Время разогрева роликов до max температуры, мин.	10									
Скорость вращения роликов, об/мин	2									
Габаритные размеры, мм (536 x ширина L x 170)	610	485	610	485	402	362	320	240	280	
Масса*, кг, не более:	15,3	12	18,5	15	13	11	10	7,8	8,8	5,7

* Масса дана без учета веса жарочной поверхности или котлетницы.

1.2.2 Схема подключения изделий к электросети и схема электрическая принципиальная приведены в приложениях 7.1 и 7.2.

1.3 Устройство и работа

1.3.1 Общий вид

1.3.1.1 Общий вид изделий показан на рисунке 1. Грили с количеством ТЭН 9 и более имеют две независимые зоны нагрева А и Б. Такие грили могут быть комбинированными. В зоне Б могут быть установлены ролики или просто ТЭНы, на которые устанавливаются жарочную поверхность или котлетницу. Пример такого гриля на рис. 1.

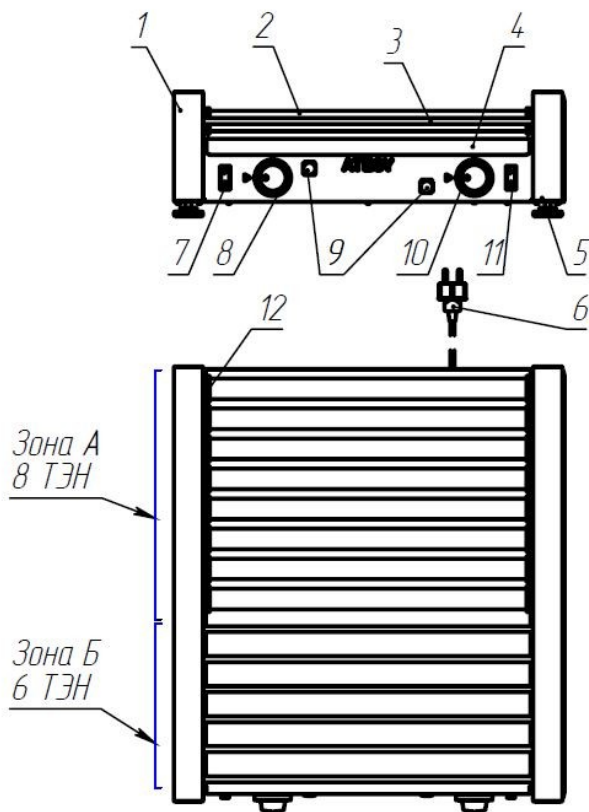


Рисунок 1

1 — Корпус, 2 — Ролик, 3 — ТЭН, 4 — Поддон, 5 — Ножка,
6 — Сетевой кабель, 7 — Выключатель зоны А, 8 — Ручка регулятора мощности зоны А, 9 — Лампа, 10 — Ручка регулятора мощности зоны Б, 11 — Выключатель зоны Б, 12 — Кольцо.

1.3.2 Устройство и принцип работы изделия

1.3.2.1 Изделие, см. рисунок 1, представляет собой ряд вращающихся роликов 2, установленных в корпусе 1. Каждый ролик 2 нагревается ТЭНом 3 (трубчатым электронагревателем). На концах роликов расположены кольца 12 для стекания жира. Под роликами установлен поддон 4 для сбора жира. На фасадной части корпуса 1 расположены органы управления изделием: ручка 8 регулятора мощности зоны А, ручка 10 регулятора мощности зоны Б, включающие и регулирующие нагрев соответствующей секции ТЭН; выключатели 7 и 11, включающие вращение роликов; лампы 9, сигнализирующие о включении нагрева ТЭНов. На тыльной стороне корпуса 1 расположен сетевой кабель 6 для подключения изделия к электросети. На дне корпуса 1 закреплены ножки 5.

1.3.2.2 Принцип работы зоны с роликами заключается в том, что сосиска, положенная между двумя вращающимися горячими роликами, сама начинает вращаться и поджариваться равномерно со всех сторон. Ролики нагреваются изнутри своими ТЭНами, что позволяет обеспечить равномерную температуру по всей длине роликов, а регуляторы мощности поддерживают нужную температуру роликов в своих зонах.

1.3.2.3 На ТЭНы без роликов устанавливается жарочная поверхность или котлетница.

2 Использование по назначению

2.1 Эксплуатационные ограничения

2.1.1 ЗАПРЕЩАЕТСЯ:

- ПРИСТУПАТЬ К РАБОТЕ НЕ ОЗНАКОМИВШИСЬ С РУКОВОДСТВОМ ПО ЭКСПЛУАТАЦИИ;
- ПОДКЛЮЧАТЬ ИЗДЕЛИЯ БЕЗ УЧЕТА НАГРУЗКИ НА ЭЛЕКТРОСЕТЬ И С НЕИСПРАВНОЙ ПРОВОДКОЙ;
- ПОДКЛЮЧАТЬ ИЗДЕЛИЯ К ЭЛЕКТРОСЕТИ БЕЗ ВВОДНОГО ЗАЩИТНОГО УСТРОЙСТВА;
- ИЗМЕНЯТЬ ЭЛЕКТРИЧЕСКУЮ СХЕМУ, ОТКЛЮЧАТЬ ЗАЩИТНЫЕ УСТРОЙСТВА В ИЗДЕЛИЯХ;
- ВКЛЮЧАТЬ ИЗДЕЛИЯ БЕЗ ЗАЗЕМЛЕНИЯ;
- ОСТАВЛЯТЬ БЕЗ НАДЗОРА РАБОТАЮЩИЕ ИЗДЕЛИЯ;
- ПРОИЗВОДИТЬ САНИТАРНУЮ ОБРАБОТКУ ПРИ ВКЛЮЧЕННЫХ ИЗДЕЛИЯХ;

- ПРИМЕНЯТЬ ВОДЯНУЮ СТРУЮ ДЛЯ ОЧИСТКИ НАРУЖНЫХ ПОВЕРХНОСТЕЙ ИЗДЕЛИЙ.

2.1.2 Все работы по устранению неисправностей и ремонту изделий должны выполняться лицами, имеющими право на ремонт электроприборов и только после отключения изделий от электросети.

2.1.3 **ВНИМАНИЕ! ПЕРЕД ДОСТУПОМ К ЭЛЕКТРОКОНТАКТАМ ВСЕ ЦЕПИ ПИТАНИЯ ДОЛЖНЫ БЫТЬ ОТКЛЮЧЕНЫ.**

2.1.4 Изделия не предназначено для использования лицами (включая детей) с пониженными физическими, психологическими или умственными способностями, или при отсутствии у них опыта или знаний, если они не находятся под контролем или не проинструктированы об использовании изделий лицом, ответственным за их безопасность.

2.1.5 Дети должны находиться под присмотром для недопущения игры с изделиями.

2.1.6 При повреждении шнура питания его замену, во избежание опасности, должны производить изготовитель, сервисная служба или полобный квалифицированный персонал.

2.2 Подготовка изделий к использованию

2.2.1 При покупке изделий требуйте проверки комплектности.

2.2.2 После хранения изделий в холодном помещении или после перевозки в зимних условиях перед включением в электросеть необходимо выдержать их в условиях комнатной температуры (плюс 18°C - плюс 25°C) в течение не менее 2 ч.

2.2.3 Перед установкой изделий на место эксплуатации необходимо снять защитную пленку со всех поверхностей.

2.2.4 Перед включением в электросеть необходимо проверить сопротивление изоляции токоведущих частей изделий, которое должно быть не менее 2 МОм.

2.2.5 Подключение изделий производится к электросети напряжением 230 В ± 10% переменного тока с частотой 50 Гц.

Производить подключение могут только аттестованные специалисты, обладающие необходимыми навыками и имеющие допуск по электробезопасности не ниже III.

2.3 Использование изделий

2.3.1 Перед началом работы проверить гигиеническое состояние изделия. Все поверхности должны иметь чистый вид.

2.3.2 Работу производить в следующем порядке:

- 1) подать напряжение на изделие, подключив вилку сетевого кабеля к электрической розетке;
- 2) включить вращение роликов выключателем;
- 3) включить нагрев ТЭНов поворотом ручки регулятора мощности по часовой стрелке;
- 4) включение ТЭНов на максимальную мощность (отметка “РАЗОГРЕВ” на ручке регулятора мощности) допускается только на короткое время (не более 10мин.) для разогрева роликов, после чего необходимо перевести ручку регулятора мощности в одно из пронумерованных положений;
- 5) работа изделия продолжительное время в положении ручки регулятора мощности на отметке “РАЗОГРЕВ” может привести к преждевременному выходу из строя ТЭНов и подшипников на роликах;
- 6) снимать готовые сосиски с изделия необходимо при помощи вилки или пинцета.

2.3.3 После окончания работы:

- 1) отключить нагрев ТЭНов, повернув ручку регулятора мощности в положение «0»;
- 2) выключить вращение роликов выключателем;
- 3) отключить вилку сетевого кабеля от электрической розетки;

3 Техническое обслуживание

3.1 Все работы по обслуживанию изделий выполняются при отключенных от электрической сети изделиях.

3.2 Работы по обслуживанию выполняются только квалифицированными специалистами.

3.3 Ежедневно, в конце работы, необходимо произвести тщательную очистку изделий от остатков пищи, жира, нагара, конденсата и др. Используйте для этого стандартные безабразивные средства очистки. После очистки изделий протрите все поверхности сухими тканями. Обращайте внимание не только на чистоту изделий, но и на состояние пола вокруг них, так как наличие жидкости или жира на полу – это путь к травматизму.

3.4 Техническое обслуживание и ремонт изделий осуществляется по следующей структуре ремонтного цикла:

5«ТО» - 1«ТР»,

где: ТО - техническое обслуживание, проводится 1 раз в месяц;

ТР - текущий ремонт, проводится 1 раз в 6 месяцев.

3.5 При техническом обслуживании изделий необходимо проделать следующие работы:

- выявить неисправности изделий путем опроса обслуживающего персонала;
- проверить изделия внешним осмотром на соответствие правилам техники безопасности;
- проверить комплектность изделий;
- подтянуть, при необходимости, крепление облицовок;
- проверить надежность соединений заземляющих зажимов и заземляющих проводов;
- проверить и, при необходимости, подтянуть и зачистить контактные соединения токоведущих частей изделий;
- проверить работу световой индикации.

3.6 При текущем ремонте обязательно:

- проводить работы, предусмотренные техническим обслуживанием;
- провести измерение сопротивления изоляции между токоведущими частями и корпусом, сопротивление изоляции должно быть не менее 2 МОм;
- произвести замену вышедших из строя комплектующих изделий;
- смазать цепь, используя для этого смазку типа ЦИАТИМ 221.

3.7 По всем вопросам гарантийного и послегарантийного ремонта, а также технического обслуживания изделий, Вы можете обращаться в ближайшие авторизованные сервисные центры, адреса которых находятся на сайте нашей компании, в разделе **СЕРВИС**:

<http://atesy.ru/service/>

4 Хранение и транспортирование

4.1 Условия хранения изделий 2 (С) по ГОСТ 15150-69 в упаковке предприятия-изготовителя.

4.2 Условия транспортирования изделий по группе (С) ГОСТ 23216-78. Перевозки осуществлять различными видами транспорта, в том числе водным (кроме моря).

5 Утилизация

5.1 Изделия утилизировать в соответствии с действующим законодательством.

6 Гарантийные обязательства

6.1 Производитель гарантирует нормальную работу изделий в течение 12 месяцев со дня продажи оборудования первому конечному пользователю при условии соблюдения правил пользования, изложенных в руководстве по эксплуатации.

6.2 Гарантийные обязательства не действуют в следующих случаях:

- при наличии в оборудовании механических повреждений;
- при использовании оборудования в целях, непредусмотренных руководствами по эксплуатации (паспортами) на оборудование;
- при повреждениях, возникших из-за несоблюдения правил монтажа, установки, настройки и эксплуатации оборудования;
- при нарушении правил проведения, или не проведении технического обслуживания, предусмотренного руководством по эксплуатации (паспортом) на оборудование;
- при повреждениях, вызванных умышленными или ошибочными действиями потребителя, либо небрежным обращением с оборудованием;
- при повреждениях, вызванных обстоятельствами непреодолимой силы (стихия, пожар, молния, и т. п.);
- при повреждениях, вызванных попаданием внутрь оборудования посторонних предметов, жидкостей, насекомых, грызунов;
- при доработке оборудования, внесении в него конструктивных изменений или проведении самостоятельного ремонта;
- при повреждениях оборудования вследствие неправильной транспортировки и хранения;
- при повреждениях, вызванных использованием нестандартных (неоригинальных) расходных материалов и комплектующих частей;
- при повреждениях, вызванных превышением допустимых значений питающего напряжения на входах оборудования, или использованием источников питания, не удовлетворяющим требованиям, которые описаны в руководстве по эксплуатации.

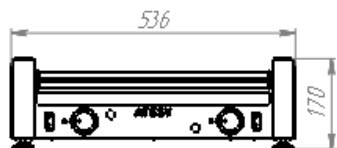
6.3 Гарантийный срок хранения — 12 месяцев со дня изготовления. В случае превышения срока хранения должна быть проведена предпродажная подготовка изделия в соответствии с регламентом предприятия-изготовителя, за счет владельца оборудования. Для проведения предпродажной подготовки необходимо обратиться в авторизованный сервисный центр.

6.4 Срок службы изделия — 10 лет со дня изготовления.

7 Приложения

7.1 Габариты и комплектность

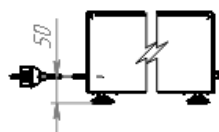
Гриль с двумя зонами ТЭН:



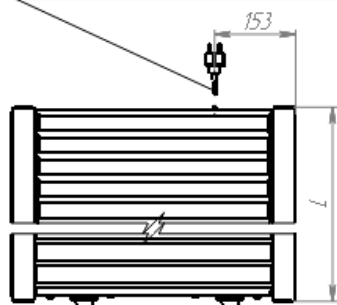
Гриль с одной зоной ТЭН:



Вид сбоку



Провод электропитания 1/1N/E-230В, 50 Гц, L=2,5 м

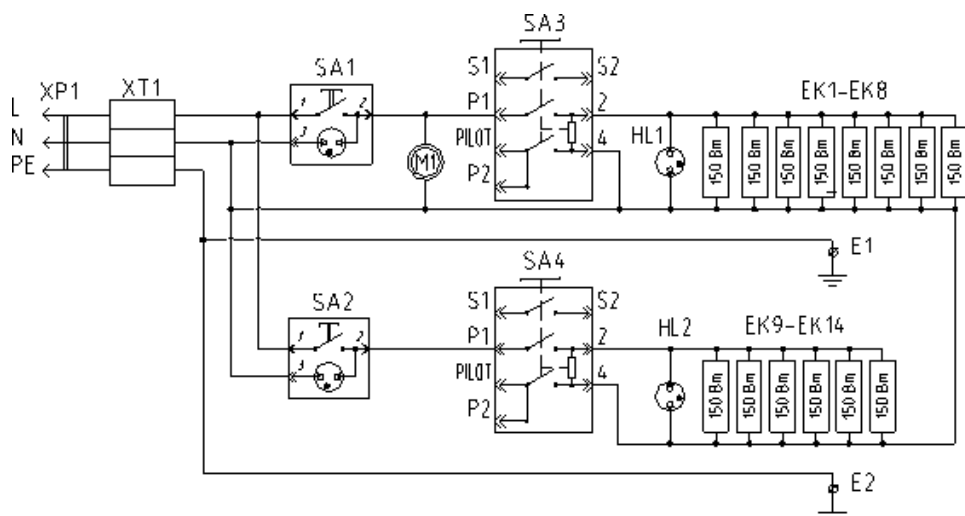


Комплектность

Наименование	Кол-во, шт.
Гриль Комбат	1
Рук-во по эксплуатации	1
Упаковка	1

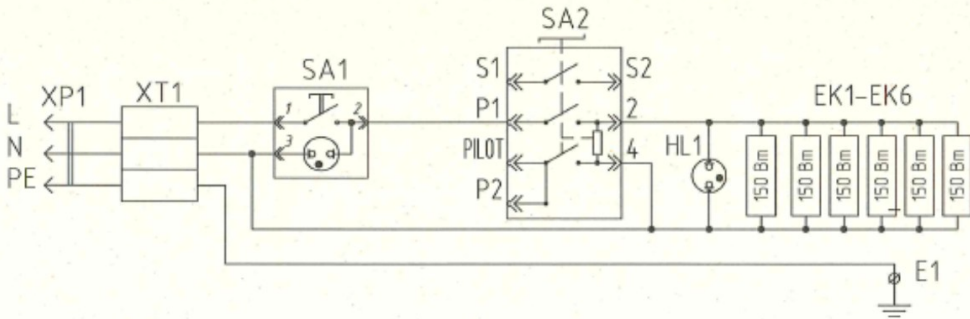
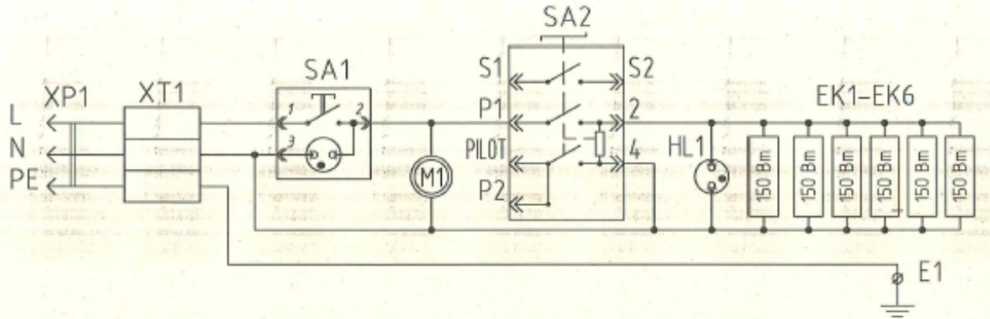
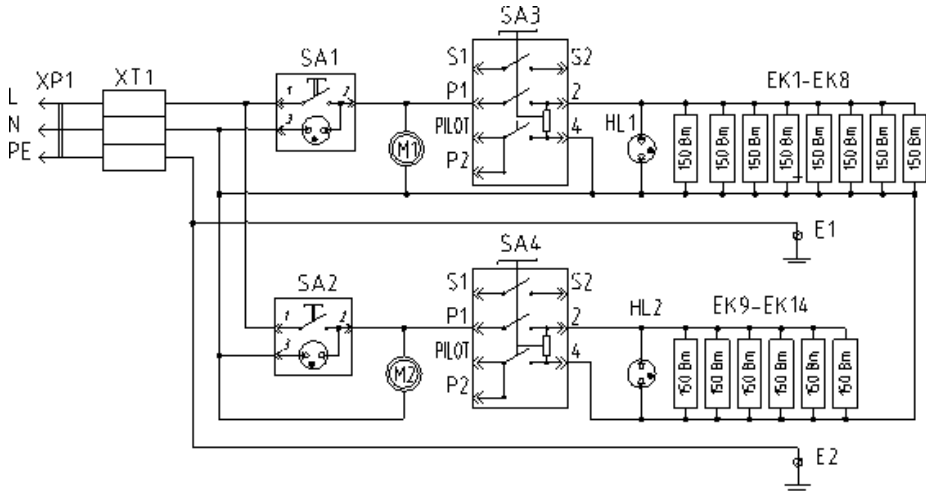
Рисунок 2

7.2 Схема электрическая принципиальная



E1-E2 - Клемма заземления; EК1-EК14 - ТЭН 48,5-3-8/0,15Т230
 Н L1,HL2 - Лампа сигнальная зеленая, серия 013Comelux
 SA3,SA4 - Регулятор мощности EGO 50.57021.010-1

M1 - Мотор-редуктор А60КТУЗ-К7011 220V 50Hz, 2,5 r/min. 14W
 SA1,SA2 - Выключатель MD-036 L G
 XT1 - Клеммник WAGO 862-1503 XP1 — вилка 2P+PE 16A 220B



8 Сведения о приемке

Гриль Комбат

ГКП-8Р.6Т-1П-450-02-А	<input type="checkbox"/>	ГКП-8Р.6Т-1П-450-02	<input type="checkbox"/>
ГККТ-8Р.6Т-1КТ-450-02-А	<input type="checkbox"/>	ГККТ-8Р.6Т-1КТ-450-02	<input type="checkbox"/>
ГКБ-8Р.6Т-450-02-А	<input type="checkbox"/>	ГКБ-8Р.6Т-450-02	<input type="checkbox"/>
ГР-14Р-450-02-А	<input type="checkbox"/>	ГР-14Р-450-02	<input type="checkbox"/>
ГКП-5Р.6Т-1П-450-02-А	<input type="checkbox"/>	ГКП-5Р.6Т-1П-450-02	<input type="checkbox"/>
ГККТ-5Р.6Т-1КТ-450-02-А	<input type="checkbox"/>	ГККТ-5Р.6Т-1КТ-450-02	<input type="checkbox"/>
ГКБ-5Р.6Т-450-02-А	<input type="checkbox"/>	ГКБ-5Р.6Т-450-02	<input type="checkbox"/>
ГР-11Р-450-02-А	<input type="checkbox"/>	ГР-11Р-450-02	<input type="checkbox"/>
ГР-9Р-450-02-А	<input type="checkbox"/>	ГР-9Р-450-02	<input type="checkbox"/>
ГР-8Р-450-02-А	<input type="checkbox"/>	ГР-8Р-450-02	<input type="checkbox"/>
ГР-7Р-450-02-А	<input type="checkbox"/>	ГР-7Р-450-02	<input type="checkbox"/>
ГР-6Р-450-02-А	<input type="checkbox"/>	ГР-6Р-450-02	<input type="checkbox"/>
ГР-5Р-450-02-А	<input type="checkbox"/>	ГР-5Р-450-02	<input type="checkbox"/>
ГП-6Т-450-02-А	<input type="checkbox"/>	ГП-6Т-450-02	<input type="checkbox"/>
ГКТ-6Т-450-02-А	<input type="checkbox"/>	ГКТ-6Т-450-02	<input type="checkbox"/>
ГПБ-6Т-450-02-А	<input type="checkbox"/>	ГПБ-6Т-450-02	<input type="checkbox"/>

соответствует конструкторской документации и признан годным для эксплуатации.

Заводской номер _____

Дата выпуска _____ 20 _____ г.

Принято ОТК.